



# 自动定量吨袋包装机组

(螺旋给料)

WTBJ-1TKS-BL

## 产 品 说 明 书

中科科正自动化工程有限公司 (编制)

[www.hfkzgc.com](http://www.hfkzgc.com)

(第一版)

## 目 录

第一章、公司简介及产品描述.....	2
1.1 公司简介.....	2
1.2 产品描述.....	3
第二章、技术说明.....	4
2.1 WTBJ-1TKS-BL 型自动螺旋给料定量吨袋包装机组外形图.....	4
2.2 技术参数.....	4
2.3 设备清单.....	5
2.4 组件图及易损件.....	5
第三章、操作说明.....	7
3.1 设备安装要求.....	7
3.2 称重仪表概述.....	7
3.3 前面板说明.....	8
3.4 后面板说明.....	9
3.5 技术规格.....	9
3.6 称重仪表安装.....	10
3.7 称重仪表用户权限说明.....	14
3.8 称重仪表 M 菜单.....	15
3.9 功能说明.....	29
3.10 称重仪表自动包装过程.....	31
3.11 称重仪表尺寸.....	33
3.12 操作步骤.....	34
第四章、故障排除.....	35
第五章、维护保养.....	36
第六章、安全事项.....	37
附电气原理图	

## 第一章、公司简介及产品描述

### 1.1 公司简介

中科科正自动化工程有限公司是由中国科学院合肥物质科学研究院以及先进制造技术研究所博士科研团队和合肥伟特机电装备制造有限公司共同组建的院企联合高科技企业。坐落在安徽省会合肥市庐阳工业园区，公司致力于工矿企业和各类生产制造业提供先进的自动化生产装备（设备）成套生产线交钥匙工程以及工业化生产装备（设备）改造、升级、过程控制工艺自动化、智能化以及数据化服务；

拥有现代化的办公大楼及 5000 余平方的标准化装备制造车间，博士科研团队 7 人，高级工程师 12 人，具有高级职称 15 人，公司设立了以及先进所的精密制造设备和工艺技术，公司配备先进的制造设备，完善的运营体系和有效的激励机制。

公司产品与服务：广泛应用于粮油、食品、化工、建材、环保、加工、制造、汽车、钢铁、新能源、新材料等领域和行业所需自动化包装、称重、过程自动化配料、输送、混合、分选、搬运、自动上下料等装备（设备）成套生产线系统集成定制化服务、老旧生产线（设备）换代、改造升级。

同时研究院专业博士科研团队可对企业在生产过程中设备、工艺难题和瓶颈建立项目合作、联合申报，获得地方产业政策的奖励支持。提高生产效率和品质，提高企业向自动化、智能化、数据化方向发展需求。

#### 售后服务联系方式：

公司网址：WWW.hfkzgc.com

邮箱：hfkezheng@163.com

电话：0551-65650653 /65650102

传真：0551-65650713

## 1.2 产品描述

WTBJ-1TKS-BL型自动螺旋给料定量吨袋包装机主要用于颗粒状（物料需不易破碎）、流动性好粉状物料和块状物料的定量计量包装。颗粒状物料包装时采用M型夹带器，粉状物料包装用椭圆夹带器。

本规格的螺旋单秤包装机组以旋转螺旋作为物料推进、输送工具，在封闭的管内连续输送物料。驱动方式采用快、慢两级方式，高精度的计量采用快、中、小、精多级喂料方式。

### 1.2.1 组成：

WTBJ-1TKS-BL型自动螺旋给料定量吨袋包装机组由螺旋喂料器、吨包机机架、计量单元、板链输送机及除尘设备等组成。系统控制采用施耐德、西门子等电气原件，气动元件采用进口或合资生产商的产品，确保系统运行可靠。

### 1.2.2 使用范围：

广泛应用于粮食、食品、医药、化工、肥料、建材、饲料、环保、矿产等行业的各类颗粒物料自动定量吨袋包装。

### 1.2.3 结构特点：

本计量系统设计合理，工艺先进，结构紧凑，计量精度高，密封性好、无粉尘、无泄漏、便于操作和维护。螺旋喂料器采用调频电机调速喂料和特殊截止门结构，先进的数字变频技术、采样处理技术、抗干扰技术，并实现误差自动补偿和修正。设备整体结构为不锈钢和碳钢制造，碳钢表面喷漆处理。

### 1.2.4 工作原理：

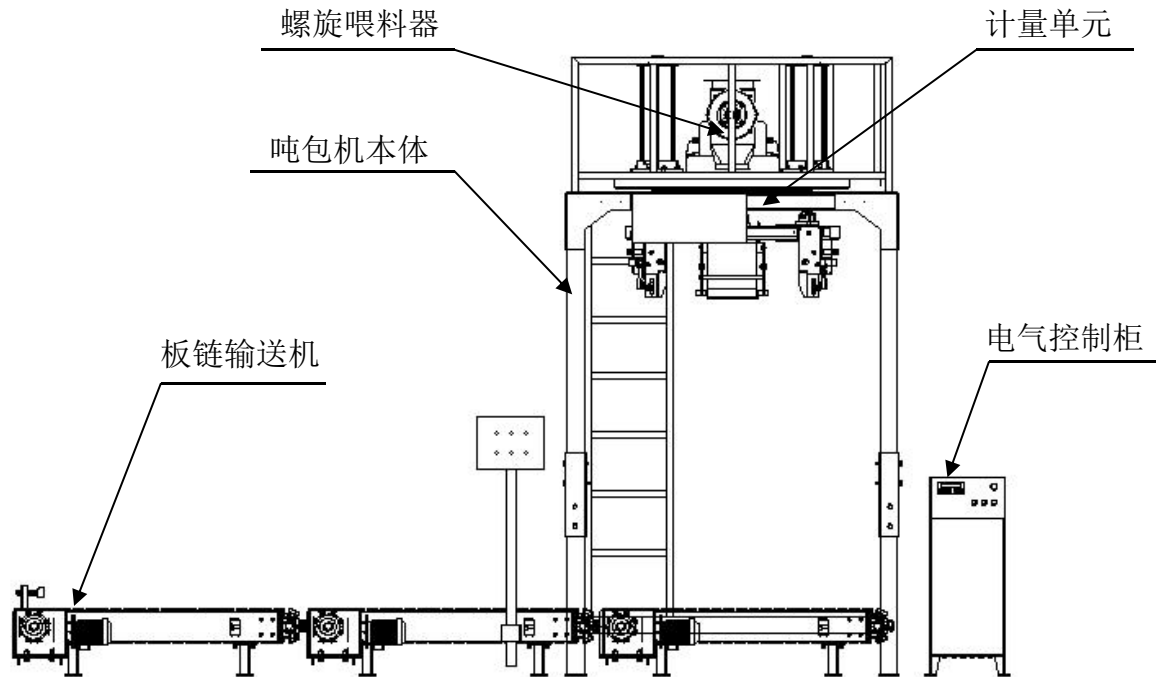
当包装袋被套上夹袋结构并触碰夹袋行程开关后，夹袋机构夹紧包装袋，螺旋喂料器开始加料，称重传感器将实际重量转换成电信号，称重控制仪表将模拟量电信号转换成数字量电信号并与灌装设定值自动进行比较，通关PLC可编程控制器和各执行元件对自动包装秤进行粗加、细加、细加自动落差补偿等动作并完成定量灌装，灌装过程中气缸带动计量支架上下移动，将吨包袋内的物料敦实，达到计量设定值后，灌满物料的吨袋落至板链输送机，随后自动脱钩，夹带器松开夹板，人工扎带。

整个系统的称量精度由高精度的称重传感器和称重控制仪表来保证，此处可编程控制器及内部程序设置是工作可靠性的重要保证，优质的气动及电动控制设备又为长期的工作稳定和可靠做出了保证。

本机除了人工套袋外，快慢加料、定量、夹带、卸袋全部PLC采用自动控制。

## 第二章、技术说明

### 2.1 WTBJ-1TKS-BL 型自动螺旋给料定量吨袋包装机外形图



### 2.2 技术参数

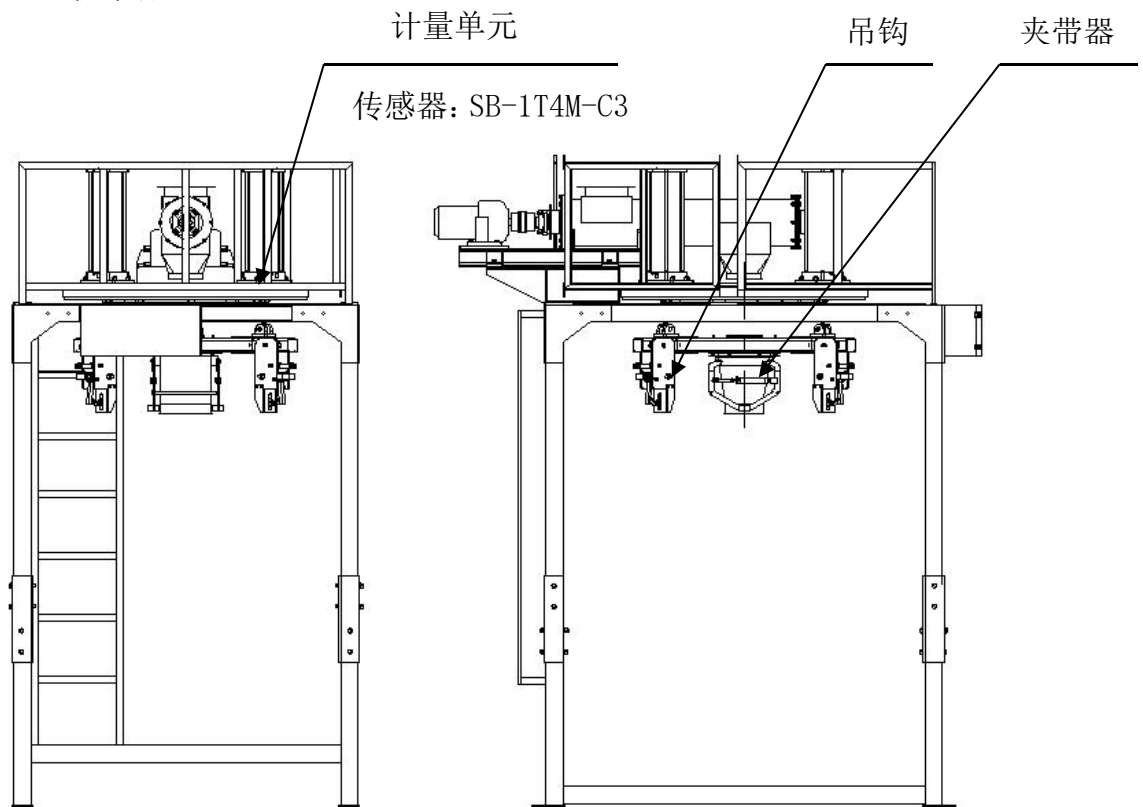
名称	参数描述	备注
外形尺寸	3738（高）×5367（长）×3173（宽）mm	
适用物料	流动性好的粉状、颗粒状和块状物料	
称重范围	500kg-2000kg	
螺旋喂料器	DN273	
电机功率	3.0KW/380V	
喂料速度	35t/h	
包装速度	20-35袋/小时	1000kg包装
进出口中心距	800mm	
除尘风量	800-2000m <sup>3</sup> /min	
控制方式	仪表控制	

### 2.3 设备清单

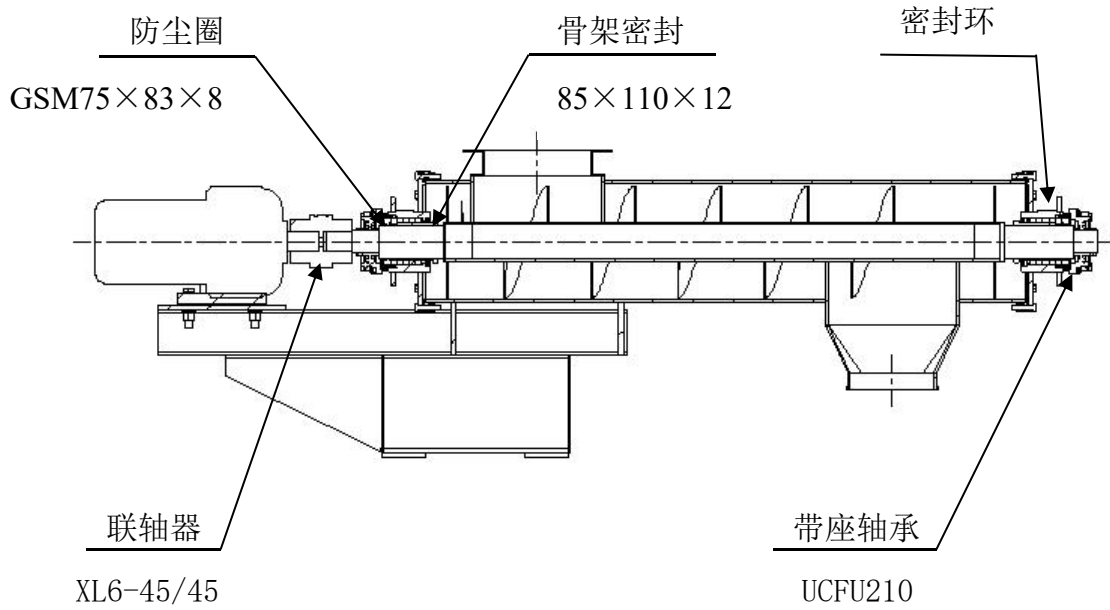
序号	名称	规格型号	数量	备注
1	吨包机本体	WTBJ-1TKS-BL	1	
2	螺旋喂料器	DN273	1	
2	板链输送机	2米	3	
3	除尘设备		1	

### 2.4 组件图及易损件

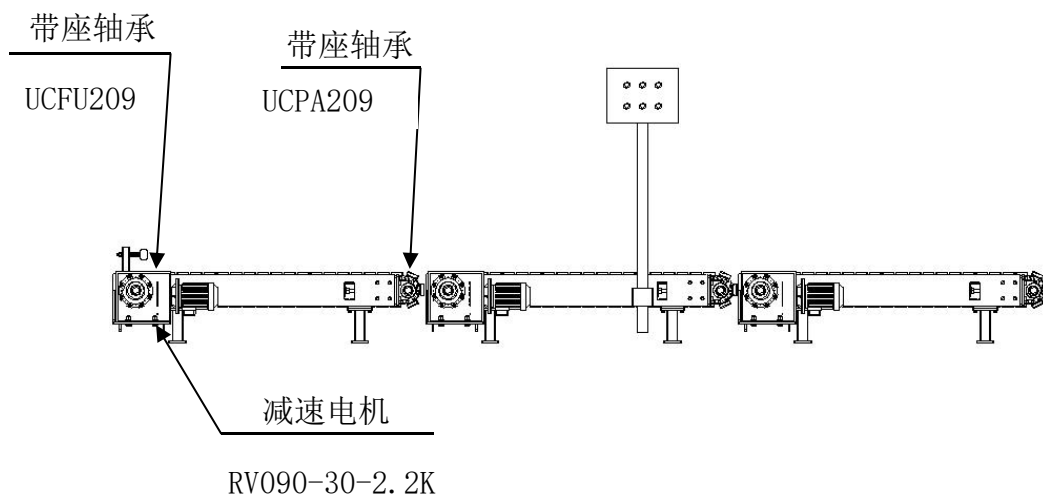
#### 2.4.1 吨包机本体



### 2.4.2 螺旋喂料器



### 2.4.3 链板输送机



## 第三章、操作说明

### 3.1 设备安装要求

- 3.1.1 设备安装前基础尽量水平，并有足够的强度，抗震性好；
- 3.1.2 设备到货后，须妥善保管，防止雨淋，放置不当导致变形；
- 3.1.3 连接安装进出料管，要求采用软连接管连接；
- 3.1.4 检查安装位置尺寸无误后再将基础螺栓紧固；
- 3.1.5 接通电源空运转，观察螺旋运转方向是否正确，运行是否平稳；
- 3.1.6 用砝码校准计量秤；
- 3.1.7 秤体正常运行时，禁止异常行为接触秤架的承载部分，避免影响计量精度和损坏传感器。

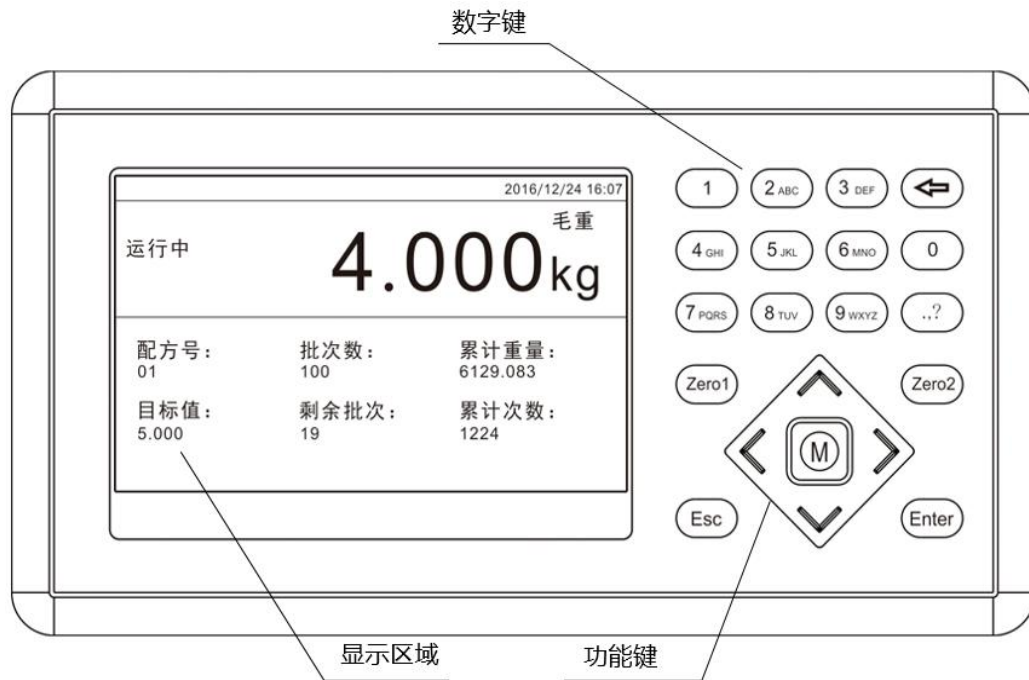
### 3.2 称重仪表概述

#### 3.2.1 功能及特点

- 全中文显示界面, 使操作更直观简便
- 有计量斗或无计量斗两种秤体模式，用户自主选择
- 20路开关量输入、输出控制（8入/12出），输入、输出端口位置可自定义。最大限度方便用户使用
- 开关量测试功能，方便包装秤的调试
- 全自动三料速加料控制，具有可选择的点动慢加功能
- 可存储二十种配方，方便不同量程物料的包装
- USB接口方便导入导出各类数据
- 供料控制功能，方便包装秤与前端供料设备的控制联接
- 自动落差修正功能
- 多重数字滤波功能
- 批次数设定功能
- 拍袋功能，适合粉状物料的包装
- 自动零位跟踪功能
- 时间/日期功能
- 二级用户身份设置
- 双串行口，外接串行打印机、计算机或第二显示器（该功能须选配SI0扩展板）

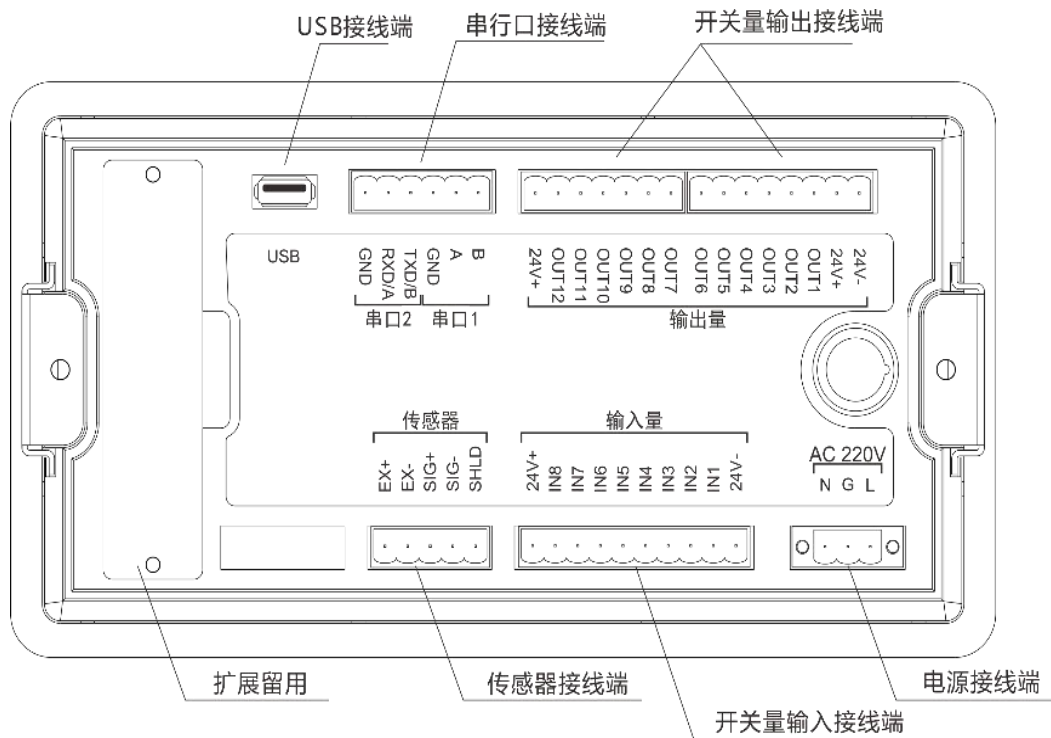


### 3.3 前面板说明



- ◆ 显示区域：显示仪表数值、状态及部分配方信息。
- ◆ 数字键：用于数据输入及快捷参数选择。
- ◆ 功能键：
  - 【ZER01】 清零键，用于数据清零。
  - 【ZER02】 快捷键查看键，在快捷键查看界面按对应的数字键可进入参数内容查看并设置（需开放权限）。
  - 【M】 菜单键，管理员及系统管理员用于进入设置参数菜单列表。
  - 【ESC】 退出键，用于退出当前界面返回上级界面。
  - 【ENTER】 确认键，用于确认当前操作。

### 3.4 后面板说明



### 3.5 技术规格

#### 3.5.1 一般规格

- 电 源：AC90~260V 50Hz (或60Hz) ±2%
- 电源滤波器：内附
- 工作温度：-10~40℃
- 最大湿度：90%R.H不可结露
- 功 耗：约15W
- 物理尺寸：225×100×120mm
- 动力电源：AC380V 50Hz
- 电机功耗：12KW

#### 3.5.2 模拟部分

- 传感器电源：DC5V 125mA (MAX)
- 输入阻抗：10MΩ
- 零点调整范围：0.02~4mV (传感器为1mV/V时)
- 0.02~8mV (传感器为2mV/V时)

0.02~12mV（传感器为3mV/V时）

输入灵敏度：0.02uV/d

输入范围：0.02~15mV

转换方式：Sigma-Delta

A/D转换速度：120、240、480、960次/秒

非线性：0.01% F.S

增益漂移：10PPM/°C

最高显示精度：1/100000

### 3.5.3 数字部分

显示：5寸 TFT LCD液晶屏 800x480

负数显示：“—”

超载显示：中文“重量超量程/传感器信号过小”

小数点位置：5种可选

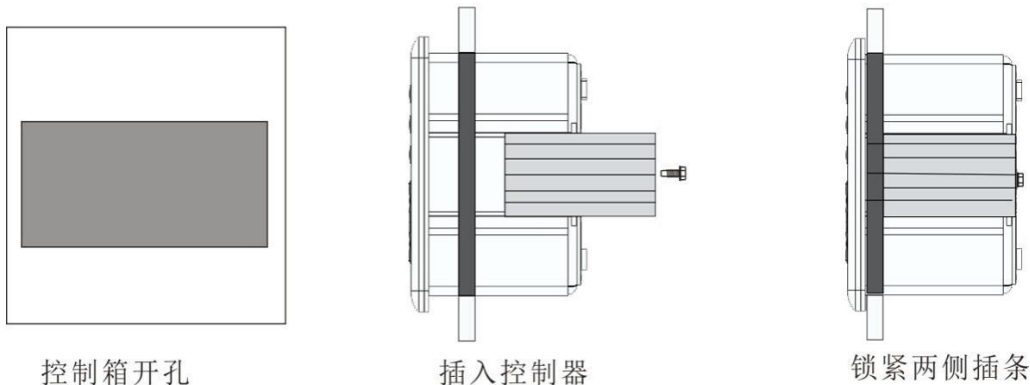
## 3.6 称重仪表安装

### 3.6.1 一般原则

M04 包装控制器使用带有保护地的 220V 50Hz 交流电源。如果没有保护地，需另外接地以保证使用安全、可靠。

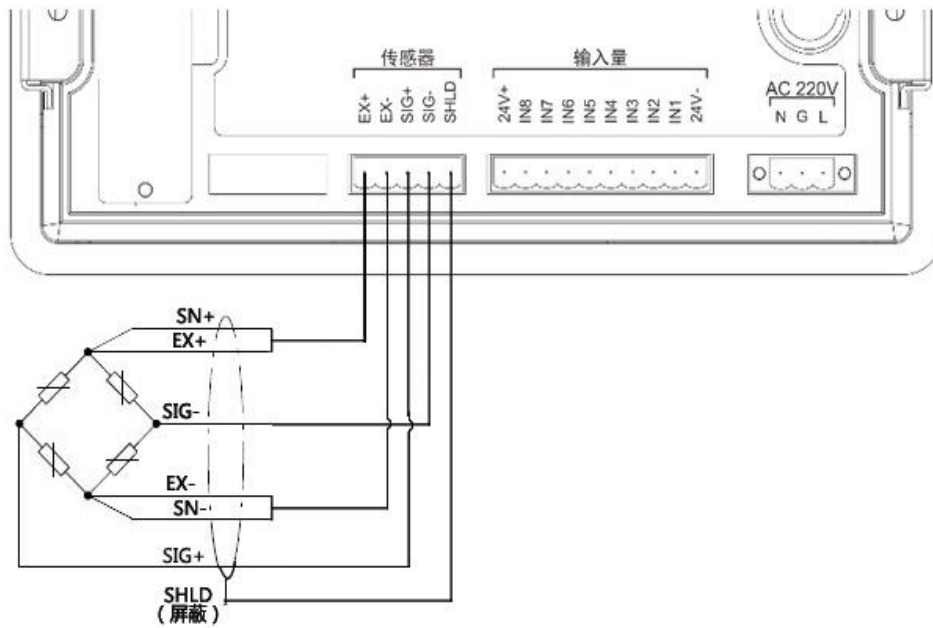
由于传感器输入信号为模拟小信号，其对电子噪声比较敏感，因此该信号传输应采用屏蔽电缆，且应将其与其他电缆分开铺设，更不应捆扎在一起。信号电缆应远离交流电源。注意：不要将仪表地线直接接到其它设备上。

M04 包装控制器安装时，首先按照本说明书最后一章的开孔尺寸图在控制箱的合适位置开孔，然后将控制器两侧插条拆下，将控制器从控制箱前端装入，从后面将两侧插条装入并锁紧固定螺丝。参见下图所示。



### 3.6.2 传感器的连接

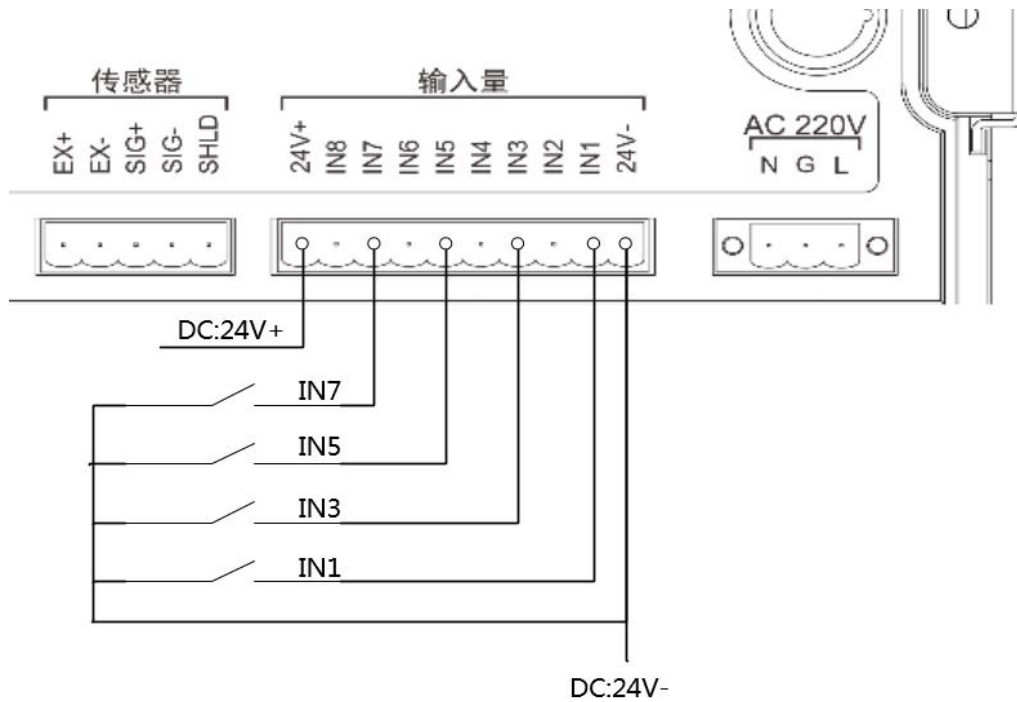
M04包装控制器可连接一路电阻应变桥式传感器。当选用六线制传感器时，必须将传感器的SN+与EX+短接，SN-与EX-短接。



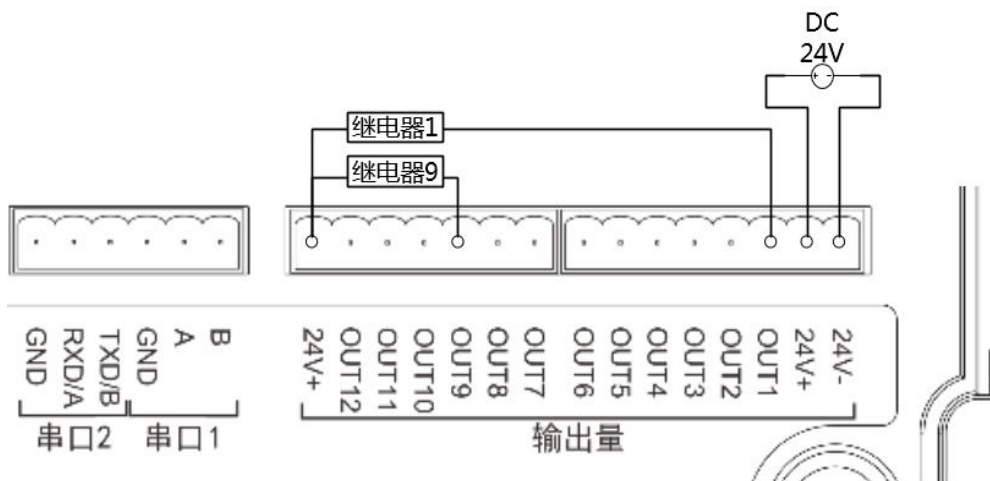
**EX+:** 电源正 **EX-:** 电源负 **SN+:** 感应正 **SN-:** 感应负 **SIG+:** 信号正 **SIG-:** 信号负

### 3.6.3 开关量接口的连接

M04包装控制器开关量采取光电隔离方式，接口需外部提供一路直流24V电源作为开关量工作电源，该电源正极接至仪表24V+端，负极接至仪表24V-端。仪表开关量输入为低电平有效；输出采取晶体管集电极开路输出方式，每路驱动电流可达500mA。



仪表开关量输入接法（以IN1、IN3、IN5、IN7为例）

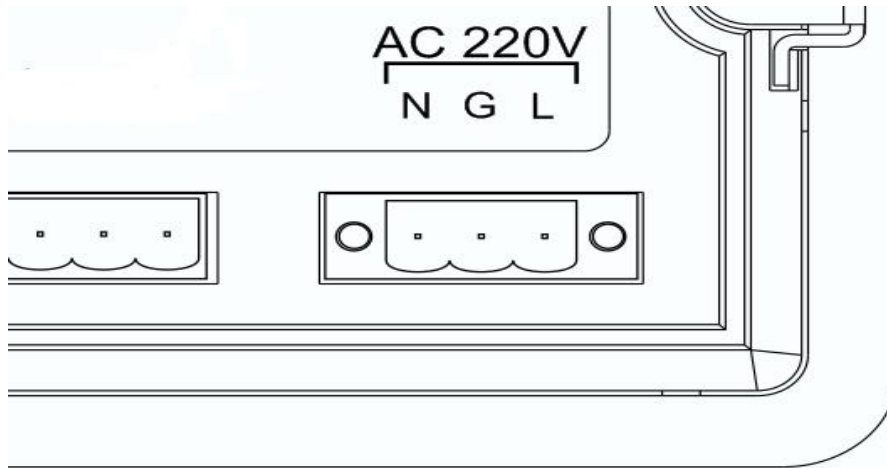


仪表开关量输出接法（以OUT1、OUT9为例）

M04包装控制器开关量为用户可自定义方式，以方便用户配线及一些特殊应用。

### 3.6.4 电源连接

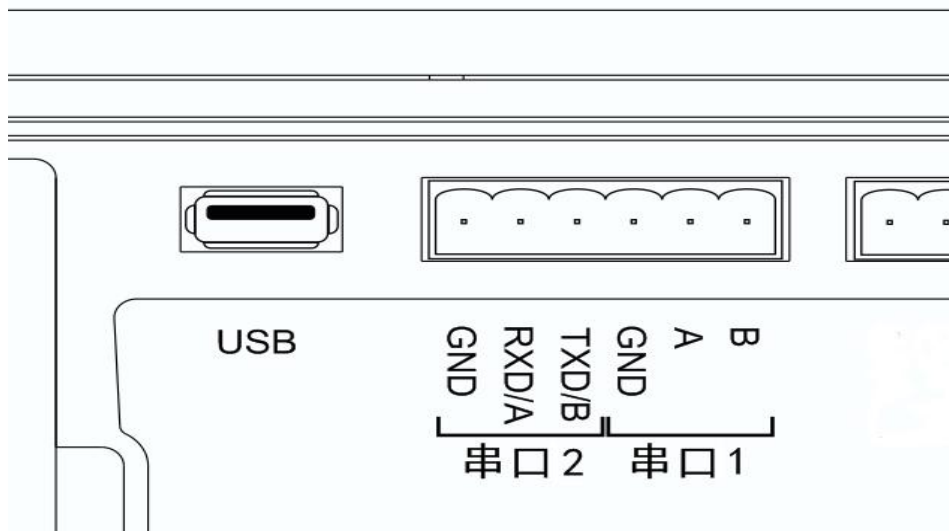
M04包装控制器使用带有保护地的90~260V、50Hz交流电源。连接如下图所示：



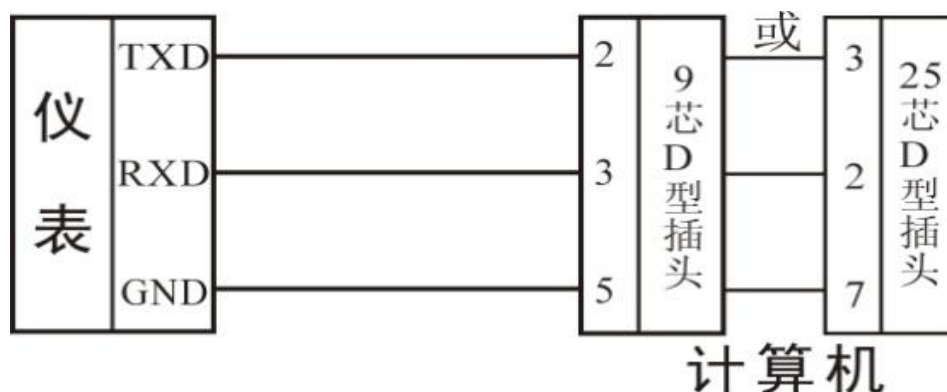
L-火线 GND-地线 N-零线

### 3.6.5 串行口的连接

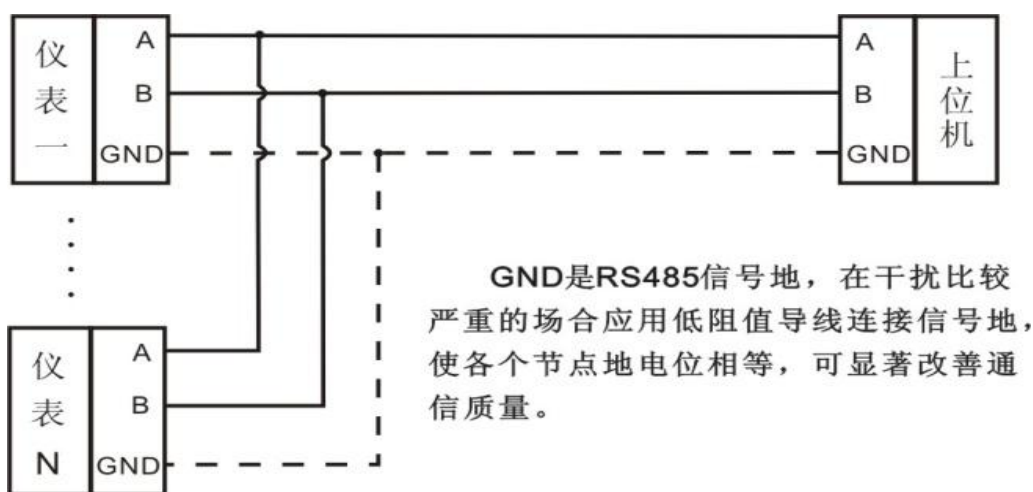
M04可提供两个串行通讯接口，接口如下图所示。其中串口一为RS-485方式（端子口A、B、GND）；串口二为RS-232、RS-485可选，出厂默认为RS-232，选配RS485需订货时声明（端子口RXD/A、TXD/B、GND）。串行口支持：MODBUS协议、命令方式、连续方式及打印格式



仪表与计算机连接图：



仪表与计算机连接图（RS-232方式）



仪表与上位机连接图（RS-485方式）

### 3.7 称重仪表用户权限说明

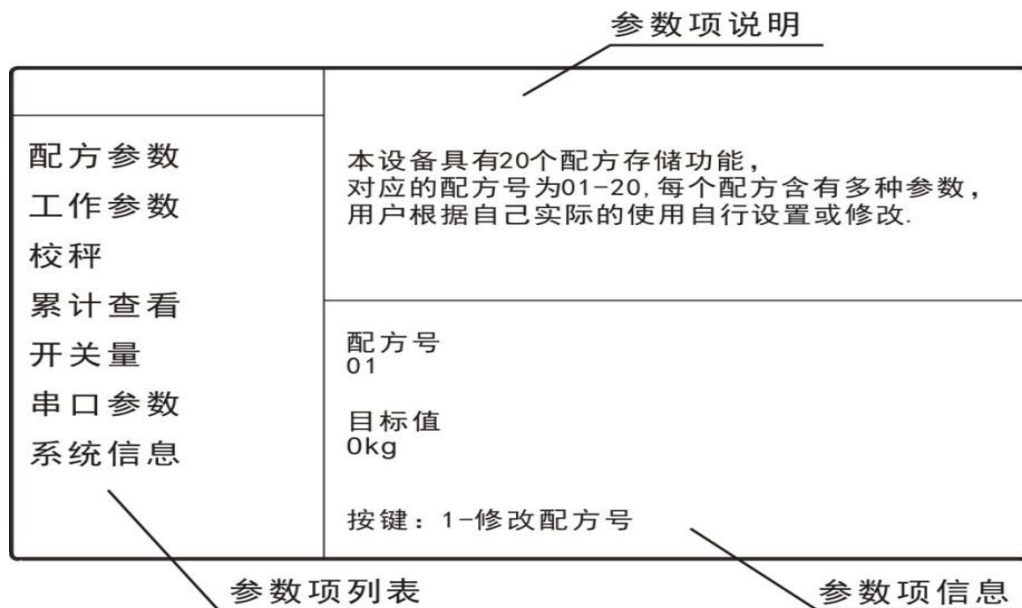
为防止人员误操作引起仪表工作不正常，M04包装控制器提供3级权限（操作员、管理员及系统管理员）选择：其中系统管理员可对仪表进行所有操作（不对用户开放）。操作员及管理员权限限制如下：

权限	操作内容
操作员	不允许在校秤界面进行校秤参数设置、校准空秤、砝码校秤
	不允许在工作参数设置界面进行参数修改
	不允许在开关量界面进行开关量自定义
	不允许在累计查看界面进行删除累计、清除累计
	在系统信息菜单只能进入版本查看界面
管理员	不允许在工作参数菜单下对秤体结构参数修改
	不允许在系统信息下对仪表进行复位操作、快捷键自定义

- ◆ 仪表上电后，默认以“操作员”权限登录；
- ◆ 按数字0键进行登录切换。操作员及管理员登录初始密码都是000000（6个0）。
- ◆ 在【系统信息】的【用户管理】项下可管理用户密码，实现权限分级管理。

### 3.8 称重仪表 M 菜单

管理员及系统管理员按【M】按键，可进入参数项菜单并对各项参数进行查询与修改。



M菜单界面如上图所示，左边为参数项列表，右边为参数项简要说明和部分参数项信息。

- ◆ 用【▲】键与【▼】键可切换选择参数项。
- ◆ 按【ENTER】键，进入当前参数项下查看、设置归属参数信息。
- ◆ 按【ESC】键，退出当前界面返回上级界面。

菜单	参数项	参数列表	参数说明
M	配方参数	定量值	设置定量相关重量值
		定量定时器	设置定量相关时间项
		超欠差	设置超欠差重量、方式等相关参数
		落差修正	设置落差修正方式、修正幅度等相关参数



		慢加点动	设置慢加加料方式相关参数
		欠差补料	设置补料相关参数
		拍袋参数	设置拍袋时间、方式等
		其他参数	设置单秤组合次数
	工作参数	基本参数	设置仪表基本参数
		高级参数	设置仪表运行状态参数
		打码参数	设置打码相关参数
	工作参数	秤体结构	设置秤体相关参数（系统管理员权限）
	校秤	称重参数	设置单位、小数点、量程等参数
		空秤校准	校准秤台零点
		砝码校秤	校准仪表称重重量值
	累计查看	配方列表	查看、清除、打印各配方包装累计信息
	开关量	输出定义	定义仪表输出端口含义
		输入定义	定义仪表输入端口含义
		IO测试	测试各端口连接是否正常
	串口参数	485	设置串口 <b>1(RS485)</b> 相关参数
		232/485可选	设置串口 <b>2(RS232/RS485)</b> 相关参数 串口2通讯方式选择参照 <b>2.5</b>
		选配串口	设置串口 <b>3（选配项）</b> 相关参数（暂无扩展）
		打印参数	设置打印相关参数
	系统信息	用户管理	用户密码管理
密码管理		各项参数密码管理（校秤密码开关必须为开）	
恢复/备份		各项参数恢复出厂设置及数据备份	
USB数据导入		从外导入工作、配方、标定等各类参数	
USB数据导出		从仪表导出工作、配方、标定等各类参数	
		快捷键定义	定义数字键功能项
		查看版本	查看软件版本及设置系统时间

### 3.8.1 系统信息

管理员及系统管理员可以通过“系统信息”项进行用户管理、密码管理、数据恢复及备份、快捷键定义、查看仪表版本。

在系统信息界面下

- ◆ 用【◀】键与【▶】键切换选择用户管理、密码管理等信息项。
- ◆ 用【▲】键与【▼】键切换选择信息项下对应子项。
- ◆ 按【ENTER】键，弹出当前子项下参数信息对话框，对子项参数进行设置修改。
- ◆ 按【ESC】键，退出系统信息界面。

系统信息项	信息子项	说明
用户管理	1. 登陆用户 (ID)	显示当前登录用户ID。该项不允许修改。
	2. 权限	管理员/操作员两种可选
	3. 密码开关	“开/关”可选，当设置为关时，当前登录用户登录时无需输入密码。
	4. 修改密码	设置/修改登录密码，设置修改密码时要求正确输入原密码。
密码管理	1. 配方参数密码	“开/关”可选，当设置为关时，用户进入对应参数无需输入密码。按【ZERO2】可修改所选参数项的密码值。 注意：国标要求计量产品的校秤参数必须受密码保护，因此校秤密码开关固定为“开”。初始密码：000000
	2. 工作参数密码	
	3. 校秤密码	
	4. 开关量设置密码	
	5. 系统信息密码	
恢复/备份	1. 初始化所有参数	按【ENTER】键恢复仪表所有参数值为出厂设置值。
	2. 初始化校秤参数	按【ENTER】键恢复校秤参数值为出厂设置值。
	3. 初始化基本参数	按【ENTER】键恢复基本参数值为出厂设置值。
	4. 初始化配方参数	按【ENTER】键恢复配方参数值为出厂设置值。
	5. 初始化开关量定义	按【ENTER】键恢复开关量定义参数值为出厂设置值。
	6. 初始化高级参数	按【ENTER】键恢复高级参数值为出厂设置值。
	7. 初始化快捷键定义	按【ENTER】键恢复快捷键定义为出厂设置值。
	8. 执行参数备份	按【ENTER】键仪表将当前的参数设置值进行备份。
	9. 恢复备份数据	按【ENTER】键仪表将参数值恢复为最近

		备份值。	
USB数据导入	1. 所有参数	从USB导入所有参数	
	2. 工作参数	从USB导入工作参数	
	3. 配方参数	从USB导入配方参数	
	4. 标定参数	从USB导入标定参数	
	5. 开关量参数	从USB导入开关量参数	
	6. 串口参数	从USB导入串口参数	
USB数据导出	1. 所有参数	从USB导出所有参数	
	2. 工作参数	从USB导出工作参数	
	3. 配方参数	从USB导出配方参数	
	4. 标定参数	从USB导出标定参数	
	5. 开关量参数	从USB导出开关量参数	
	6. 串口参数	从USB导出串口参数	
快捷键定义	1. 按键-1	初值：配方参数	按【ENTER】键 可选择定义按键功能。 用【◀】键与【▶】 键选择翻页查找 (共11页)
	2. 按键-2	初值：工作参数	
	3. 按键-3	初值：校秤	
	4. 按键-←	初值：批次数	
	5. 按键-4	初值：累计查看	
	6. 按键-5	初值：开关量	
	7. 按键-6	初值：串口参数	用【▲】键与【▼】 键在当前页中选 择功能参数值
	8. 按键-0	初值：用户登录	
	9. 按键-7	初值：系统信息	
	10. 按键-8	初值：配方号	
	11. 按键-9	初值：目标值	
	12. 按键-.,?	初值：无定义	

**注意：**对已定义的数字键，主界面或快捷查看界面下，按对应数字键仪表进入对应参数，如：数字1键初始默认为“配方参数”，主界面或快捷查看界面下，按数字1键进入“配方参数”界面。如数字1键定义为“运行”，则按数字1键启动仪表。

### 3.8.2 校秤

校秤即为仪表校准，初次使用M04包装控制器或者称重系统的任意部分有所改变以及当前设备标定参数不能满足用户使用要求时，都应对控制器进行校准。校秤参数直接影响仪表称重结果，为防止人员误操作，要求管理员及系统管理员身份登入才可对仪表进行校准（在【用户登录】选项中选择身份登入）。

国标对称重仪表的校秤参数要求进密码行保护，因此进入校秤参数时需正确

输入密码（初始密码：**000000**）；校秤密码在【系统信息】的“密码管理”相关项中进行设置变更。

在校秤界面下：

用【◀】键与【▶】键切换校秤参数。

用【▲】键与【▼】键切换选择参数项下对应子项。

按【ENTER】键，弹出当前子项下参数信息对话框，对子项参数进行设置修改。

按【ESC】键，退出校秤界面。

校秤参数	校秤子项	说明	
称重参数	1. 单位	初值： <b>kg</b> ； <b>g/kg/t/lb</b> 四种可选。	
	2. 小数点	初值： <b>0.000</b> ； <b>0~0.0000</b> 五种可选。	
	3. 传感器灵敏度	初值： <b>2mV/V</b> ； <b>1~3mV/V</b> 三种可选	
	4. 最小分度	初值： <b>1</b> ； <b>1/2/5/10/20/50</b> 六种可选	
	5. 最大量程	初值： <b>10.000</b> ； <b>≤最小分度×100000</b> 可设置	
空秤校准	当前重量	显示当前秤台重量值	在此界面下，清空秤台（秤斗）按【ENTER】键可将当前状态校准为零点。
	当前电压值	显示当前传感器输出电压值	
砝码校秤	当前重量	显示当前重量值	在此界面下，往秤台（秤斗）加载砝码，按【ENTER】键弹出对话框，输入砝码重量值，完成仪表重量值校准。
	相对电压值	显示加载砝码输出电压值	

### 3.8.3 工作参数

在工作参数界面下：

用【◀】键与【▶】键切换工作参数。

用【▲】键与【▼】键切换选择参数项下对应子项。

按【ENTER】键，弹出当前子项下参数信息对话框，对子项参数进行设置修

改。

按【ESC】键，退出工作参数界面。

工作参数项	参 数	说 明
基本参数	1.上电自动清零	开/关可选，为“开”时，仪表上电将自动执行清零操作（秤斗内重量满足清零范围）。初值：关。
	2.清零范围	可清零范围。初值： <b>50</b> ；范围： <b>1~99</b> （满量程的百分比）。
	3.判稳范围	在判稳时间内，重量变化范围在此设置值内仪表判断为秤台稳定。初值： <b>2</b> ；范围： <b>0~99(d)</b> 。
	4.判稳时间	初值： <b>0.3</b> ；范围： <b>0.1~9.9</b>
	5.零点跟踪范围	重量值在此范围内，仪表自动清零。为 <b>0</b> 时，则不进行零点跟踪。初值： <b>0</b> ；范围： <b>0~9(d)</b>
	6.零点跟踪时间	初值： <b>2.0</b> ；范围： <b>0.1~99.9</b>
	7.数字滤波等级	<b>AD</b> 数字滤波参数： <b>7</b> ：无滤波； <b>9</b> ：滤波效果最强。初值： <b>7</b> 。范围： <b>0~9</b>
	8.二次滤波开关	开/关可选，在数字滤波基础上进行二次滤波。初值：开。
	9.A/D采样速率	<b>A/D</b> 采样速率， <b>120</b> 次/秒、 <b>240</b> 次/秒、 <b>480</b> 次/秒、 <b>960</b> 次/秒可选，初值： <b>480</b> 次/秒。
高级参数	1.自动清零间隔	完成多少次包装过程后进行一次清零。进入运行状态第一次包装过程时，仪表不清零。初值： <b>0</b> ；范围： <b>0~99</b> 。此参数只对有计量斗包装模式有效。
	2.运行滤波等级	运行过程中滤波参数： <b>9</b> ：滤波效果最强。初值： <b>4</b> 。范围： <b>1~9</b> 。
	3.定值滤波等级	定值过程中滤波参数： <b>9</b> ：滤波效果最强。初值： <b>5</b> 。范围： <b>1~9</b> 。
	4.卸料滤波等级	卸料过程中滤波参数： <b>9</b> ：滤波效果最强。初值： <b>3</b> 。范围： <b>1~9</b> 。
	5.运行判稳超时	初值 <b>0.0</b> ；范围： <b>0~99.9</b> （秒）。
	6.定值方式	判稳定值：关闭慢加给料后，重量稳定则完成定值过程。 延时定值：关闭慢加给料后，经定值保持时间则完成定值过程。初值：延时定值。
	7.卸料方式	直接卸料：定值结束后，仪表自动进入卸料过程。 允卸卸料：定值结束后，仪表等待外部“允卸”信号。

		初值：直接卸料。
	8. 无斗包装模式	毛重包装/净重包装可选；。 净重包装模式在定量开始时，先清除皮重，以净重值进行定量包装过程。初值：净重包装。
	9. 手动卸料计累计	开/关可选；设置为“开”，手动卸料重量值计入累计值中；初值：关。
	10. 定值重量保持	开/关可选；设置为“开”，定值后仪表重量固定在定值重量，待卸料（松袋）重量低于零区值时显示实时重量。初值：关。
打码参数	1.打码开关	开/关可选；设置为“开”，仪表具有打码输出功能；初值：关。
	2.打码启动延时	夹袋完成，经此延时打码输出有效；初值： <b>0.5</b> ；范围： <b>0.0~99.9</b> （秒）。
	3.打码输出时间	打码输出有效时间；初值： <b>0.5</b> ；范围： <b>0.0~99.9</b> （秒）。
	4.打码时加/卸料	开/关可选；设置为“开”，打码输出中加料/卸料不停止过程。初值：关。
秤体结构	1. 秤体结构	有斗包装/无斗包装可选。
	2.工作模式	单秤/互锁 <b>A</b> 秤/互锁 <b>B</b> 秤可选；初值：单秤。 互锁 <b>A/B</b> 秤：在双秤互锁模式中，分属 <b>A</b> 计量斗、 <b>B</b> 计量斗。
	3.加料方式	单独投料/组合投料可选；初值：组合投料。 组合投料：快加时大、中、小加料口同时给料；中加时中、小加料口同时给料；慢加时小加料口给料。 单独投料：快加时大加料口给料；中加时中加料口给料；慢加时小加料口给料。
	4.双秤松袋模式	无斗互锁模式下，松袋方式选择。初值：不同时松袋。
	5.输送机启动延时	无斗互锁模式下，松袋开始经此延时后，仪表判断为输送机启动完成。初值： <b>0</b> ，范围： <b>0~99.9</b> （秒）。
	6.输送机运行时间	无斗互锁模式下，输送机运行时间设置。初值： <b>0</b> ，范围： <b>0~99.9</b> （秒）。
	7.再次加料延时	无斗互锁模式下，再次加料延时。初值： <b>0</b> ，范围： <b>0~99.9</b> （秒）。

### 3.8.4 配方参数

配方参数	本设备具有20个配方存储功能，对应的配方号为01-20.每个配方含有多种参数，用户根据自己实际的使用自行设置或修改.
工作参数 校秤 累计查看 开关量 串口参数 系统信息	
	配方号 01  目标值 0kg  按键：1-修改配方号

光标移动至参数配方界面时：

- ◆ 按**数字1**键弹出配方号修改对话框，输入**1~20**修改配方号。
- ◆ 按【**ENTER**】键进入当前配方号下配方参数。

在配方参数界面下：

- ◆ 用【**◀**】键与【**▶**】键切换配方参数。
- ◆ 用【**▲**】键与【**▼**】键切换选择参数项下对应子项。
- ◆ 按【**ENTER**】键，弹出当前子项下参数信息对话框，对子项参数进行设置修改。
- ◆ 按【**ESC**】键，退出配方参数界面。

配方参数项	参数	说明
定量	用于设置包装重量值相关参数	
	1. 目标值	定量目标值
	2. 快加值	定量过程中，若称重值 $\geq$ 目标值-快加值，则关闭大投。
	3. 中加值	定量过程中，若称重值 $\geq$ 目标值-中加值，则关闭中投。
	4. 落差值	定量过程中，若称重值 $\geq$ 目标值-落差值，则关闭小投。
	5. 零区值	定量过程中，若称重值 $\leq$ 零区值，则启动 <b>t5</b> 卸料延

		时定时器。
定 量 定 时 器	用于设置加料过程延时时间相关参数	
	1. 加料前延时	有计量斗模式下，定量过程开始时，经此延时时间后，仪表进行判稳清零（如果不符合清零间隔条件，则不判稳、不清零），然后开始加料过程； 无计量斗模式下，夹袋完成后，经此延时时间后，仪表进行判稳去皮。
	2. 快加禁判时间	定量开始时，在此时间内，为避免过冲不进行重量判断，快加一直有效。
	3. 中加禁判时间	快加结束后，在此时间内，为避免过冲不进行重量判断，中加一直有效。
	4. 慢加禁判时间	中投结束后，在此时间内，为避免过冲不进行重量判断，慢加一直有效。
	5. 超欠差报警时间	当超欠差功能打开，定量过程出现超差、欠差情况时，报警输出时间。
	6. 定值保持时间	定值方式选择为“延时定值”时，关闭慢加料后，启动定值，经此保持时间，认为定值结束，进入下一过程。
	7. 卸料延时	卸料（松袋）过程中，当秤斗重量值小于零区值时启动此延时，延时结束关闭卸料（松袋）信号。
	8. 夹袋延时	给夹袋信号后，经过此延时，仪表判断为夹袋动作完成。
	9. 松袋启动延时	有斗模式卸料结束后，经此延时时间输出松袋信号； 无斗模式定值（拍袋）完成后，经此延时输出松袋信号。
超 欠 差	用于设置超欠差报警提醒相关参数	
	1. 超欠差检测开关	“开/关”可选，此参数设置为“开”时，定量过程进行超欠差判断。
	2. 超欠差暂停开关	“开/关”可选，设置为“开”时，定量过程出现超、欠差时，仪表暂停等待用户处理。 按【ENTER】键可清报警继续定量过程。
	3. 超量值	定量过程中，若称重值 $\geq$ 目标值+超量值，则判为超差。初值： <b>0</b> 。
4. 欠量值	定量过程中，若称重值 $\leq$ 目标值-欠量值，则判为欠差。初值： <b>0</b> 。	
落 差 修 正	用于设置落差自动调整相关参数	
	1. 落差修正次数	仪表将所设定次数的落差值进行平均所得的平均数，做为落差修正的依据。初值： <b>0</b> 。范围： <b>00~99</b> 注意：设置为 <b>0</b> 时，仪表关闭落差修正功能。
	2. 落差修正范围	当本次落差值超出所设定的范围时，这次的落差将不计入算术平均范围。初值： <b>2</b> 。范围： <b>0.0~9.9</b>



		(目标值的百分比)
	<b>3. 落差修正的幅度</b>	每次落差修正的幅度; <b>25%~100%</b> 内四种幅度可选。初值: <b>50%</b> 。
慢加 点动	用于设置慢加给料方式相关参数	
	<b>1. 慢加点动开关</b>	“开/关”可选, 设置为“开”则仪表进行慢加以点动形式加料。初值: 关。
	<b>2. 点动有效时间</b>	慢加点动输出时, 一个通断周期内, 慢加有效时间。初值: <b>0.5</b> 。范围: <b>0.0~99.9</b> (秒)。
	<b>3. 点动无效时间</b>	慢加点动输出时, 一个通断周期内, 慢加无效时间。初值: <b>0.5</b> 。范围: <b>0.0~99.9</b> (秒)。
欠差 补料	用于设置欠差时补料相关参数	
	<b>1. 欠差补料次数</b>	定量过程判断为欠差时, 按此值进行慢加补料。初值: <b>0</b> ; 范围 <b>0~9</b> 。注意: 设置为 <b>0</b> 时, 仪表关闭补料功能。
	<b>2. 补料有效时间</b>	补料输出时, 一个通断周期内, 慢加有效时间。初值: <b>0.5</b> 。范围: <b>0.0~99.9</b> (秒)。
	<b>3. 补料无效时间</b>	补料输出时, 一个通断周期内, 慢加有效时间。初值: <b>0.5</b> 。范围: <b>0.0~99.9</b> (秒)。
拍袋 参数	用于设置机构拍袋相关参数	
	<b>1. 拍袋模式</b>	拍袋模式选择; 初值: 不拍袋。不拍袋/加料中拍袋/定值后拍袋/加料定值均拍袋可选
	<b>2. 拍袋起始重量</b>	选择加料中拍袋模式时, 定量值达到此数值时启动拍袋。初值: <b>0</b> 。范围: <b>0~最大量程</b> 。
	<b>3. 加料中拍袋次数</b>	加料中拍袋次数设置参数。初值: <b>5</b> 。范围: <b>0~99</b> 。
	<b>4. 定值后拍袋次数</b>	定值后拍袋次数设置参数, 拍袋次数。初值: <b>50</b> 。范围: <b>0~99</b> 。
	<b>5. 拍袋延时</b>	拍袋启动后, 经此延时时间拍袋输出有效。初值: <b>0.1</b> 。范围: <b>0.0~99.9</b> (秒)。
	<b>6. 拍袋有效时间</b>	拍袋一个通断周期内, 拍袋输出有效时间。初值: <b>0.5</b> 。范围: <b>0.0~99.9</b> (秒)。
	<b>7. 拍袋无效时间</b>	拍袋一个通断周期内, 拍袋输出无效时间。初值: <b>5.0</b> 。范围: <b>0.0~99.9</b> (秒)。
<b>8. 额外拍袋时间</b>	一般在墩袋功能当中使用, 无斗模式下有效。在全部拍袋结束之后, 额外增加一次拍袋输出, 有效时间为该值设置时间, 无效时间为“拍袋无效时间”。初值: <b>0.5</b> 。范围: <b>0.0~99.9</b> (秒)。 (注意: 松袋延时启动的时刻不变, 还是在原来所有拍袋输出结束后启动“松袋延时”时间, 即松袋延时和额外拍袋输出有效时间同时启动。为达到墩袋功能, 应适当设置该时间和“松袋延时”时间, 但是该时间设置一般应大于“松袋延时”, 即将袋	

		子墩下去后先松袋，然后墩袋机构再上升。)
其他参数	1.单秤组合次数	有计量斗模式下，几次卸料一次松袋。如其为 <b>0</b> ，则仪表在加料完成后，直接卸料而无需判断夹袋是否有效。

### 3.8.5 串口参数

M04可提供两个串行通讯接口；可扩展选择第三个串口输出（订货要求），正确设置连接口参数方可进行通讯。

在串口参数界面下：

- ◆ 用【◀】键与【▶】键切换串行口。
- ◆ 用【▲】键与【▼】键切换选择参数项下对应子项。
- ◆ 按【ENTER】键，弹出当前子项下参数信息对话框，对子项参数进行设置修改。
- ◆ 按【ESC】键，退出串口参数界面。

串口参数	串口参数子项	说明
串口参数 (485、232/485可选、选配串口)	1. 从机号	初值： <b>1</b> ；1~99可选。
	2. 通信方式	初值： <b>MODBUS-RTU</b> 。MODBUS-RTU/打印/连续方式/命令方式可选。
	3. 波特率	初值： <b>38400</b> ；9600/19200/38400/57600/115200可选。
	4. 数据格式	初值： <b>8-E-1</b> (8位数据位-偶校验-1位停止位)； <b>8-N-1/ 8-E-1/ 7-N-1/ 7-E-1</b> 可选。
	5. MODBUS高低字节	MODBUS通信显示方式：初值：高字在前；低字在前/高字在前可选。
打印参数	1. 自动打印开关	开/关可选；当选择为“开”时，每次完成包装则会自动打印出本次包装结果(需有串口选择为“打印”。初值：关。
	2. 打印格式	初值： <b>16</b> 列打印；16列打印/32列打印/80打印可选。
	3. 打印语言	初值：中文；中文/ <b>English</b> 可选。

	<b>4. 打印走纸行数</b>	打印完成后走纸行数，初值： <b>0</b> ； <b>0~9</b> 可选。
--	------------------	---

### 3.8.6 开关量

M04提供8个输入量12个输出量接口，实现仪表与外部设备对接。

输入、输出出厂定义内容如下（输出量1-12对应仪表OUT1~OUT12接口，输入量1-8对应仪表IN1~8接口）：

输出量		输入量	
输出量-1	运行	输入量-1	启动
输出量-2	停止	输入量-2	急停
输出量-3	大投	输入量-3	清零
输出量-4	中投	输入量-4	清报警
输出量-5	小投	输入量-5	选配方
输出量-6	定值	输入量-6	夹/松袋请求
输出量-7	超欠差	输入量-7	手动卸料
输出量-8	报警	输入量-8	双秤互锁输入
输出量-9	夹袋		
输出量-10	拍袋		
输出量-11	批次完成		
输出量-12	双秤互锁输出		

### 3.8.7 输出、输入口定义

输出口、输入口内容可根据实际应用定义。在开关量界面下：

- ◆ 用【◀】键与【▶】键切换输出、输入口及IO测试界面。
- ◆ 用【▲】键与【▼】键切换选择参数项下对应输入、输出口。
- ◆ 按【ENTER】键，弹出当前子项下可定义内容对话框。
- ◆ 用【◀】键与【▶】键翻页查找定义所在页（共3页）。
- ◆ 用【▲】键与【▼】键选择所需定义内容。
- ◆ 按【ENTER】键确定，退出定义对话框。

◆ 按【ESC】键，退出开关量界面。

### 开关量内容说明

输出量	
内容	说明
运行	仪表在运行状态时，定义输出口信号有效。
停止	仪表在停止状态时，定义输出口信号有效。
大投	用于控制加料机构的大出料口。加料过程中，当前重量小于目标值-快加提前量时，定义输出口信号有效。
中投	用于控制加料机构的中出料口。加料过程中，当前重量小于目标值-中投提前量时，定义输出口信号有效。
小投	用于控制加料机构的小出料口。加料过程中，当前重量小于目标值-落差值时，定义输出口信号有效。
定值	用于指示加料过程结束。慢加结束至卸料（有斗）或拍袋（无斗）前，定义输出口信号有效。
称好	定值完成后，定义输出口信号有效。
卸料	用于控制计量斗的卸料门。卸料启动时该定义输出口信号有效，使物料从计量斗卸入包装袋内。
超欠差	超差或欠差时，定义输出口信号有效。
报警	仪表出现超差、批次数到等报警时，定义输出口信号有效。
供料	用于控制包装秤前端的供料机构，当备料斗下料位输入（下料位输入被定义）无效时，该输出有效；当备料斗上料位（上料位输入被定义）有效时，仪表使该输出无效。
缺料	下料位输入被定义，并输入无效时，定义输出口有效。
零区	当前净重小于所设定的近零值时，定义输出口信号有效。
批次完成	完成设置的批次数时，定义输出口信号有效。
打码	打码功能输出时，定义输出口信号有效。
双秤互锁输出	双秤模式中使用，连接到另外一台仪表的开关量“双秤互锁输入”中。
夹袋	用于控制夹袋机构，该信号有效实现夹袋；该信号无效即松袋。
拍袋	用于控制拍袋机。
输送机输出	无斗双秤互锁模式下用来控制输送机的启动和停止。该信号有效输送机启动，该信号无效输送机停止。

输入量	
启动	该信号有效仪表将进入运行状态。此输入为脉冲输入信号。
停止	该信号有效仪表将完成当前包装进程后返回停止状态。此输入为脉冲输入信号。
急停	该信号有效仪表将返回停止状态。此输入为脉冲输入信号。
清零	该信号有效仪表将实现毛重清零。此输入为脉冲输入信号。
清报警	用于清除仪表的报警输出。此输入为脉冲输入信号。
选配方	该输入有效一次，配方号更改至下一个目标值不为零的配方，跳过目标值为零的配方号。
允卸	工作参数中，卸料方式设置为“允卸卸料”时，定值后，该信号有效，则仪表进入卸料过程。
卸料关门到位	该输入有效则认为夹袋完成。
上料位	用于连接备料斗的上料位器，该输入应为电平输入。
中料位	用于连接备料斗的中料位器，该输入应为电平输入。
下料位	用于连接备料斗的下料位器，该输入应为电平输入。
双秤互锁输入	双秤模式中使用，用来连接另外一台仪表的开关量“双秤互锁输出”。
手动卸料	用于手动清除计量斗内的物料。该输入有效一次卸料输出有效，再次有效卸料输出无效。
手动快加	该输入有效一次快加输出有效，再次有效快加输出无效。
手动慢加	该输入有效一次慢加输出有效，再次有效慢加输出无效。
手动运行一次	停止状态下，该输入有效时启动加料，控制过程和运行状态的加料过程一致，进入运行状态，开始进行加料等过程控制，加料结束时定值信号输出，在定值保持时间结束后返回到停止状态。在加料过程中按【ESC】键或有急停信号输入时终止加料并返回停止状态。
夹/松袋请求	用于控制夹袋机构动作，该输入有效一次夹袋输出有效，再次有效夹袋输出无效（即：松袋）。
夹袋到位	该输入有效则认为夹袋完成。
启动/停止(电平)	该信号有效仪表进入运行状态，无效则完成当前包装进程后返回停止状态。此输入为电平信号。
启动/急停(电平)	该信号有效仪表进入运行状态，无效则回停止状态。此输入为电平信号。
打印总累计	停止状态下，该输入有效仪表可进行累计打印工作。

### 3.8.8 IO 测试

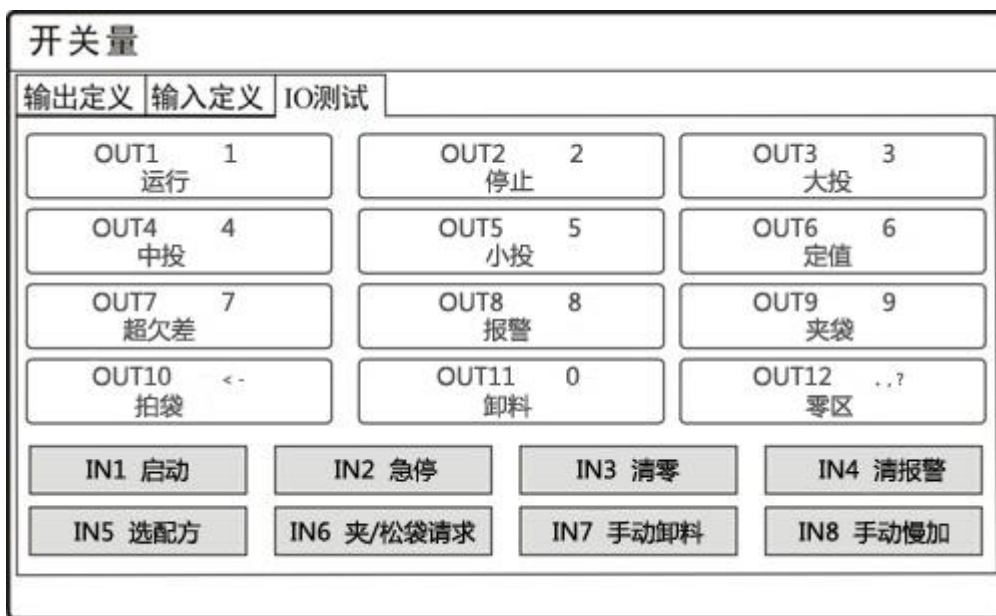
用户可以通过IO测试检查仪表输出、输入接口与外部设备连接是否正常。IO

测试界面如下图所示：

图中上半部分是输出测试界面，下半部分是输入测试界面。

**输出口测试：**在IO测试界面下，按数字键启动输出测试，即按下数字键后，界面端口颜色点亮，对应外部连接输出状态应该有效，若无效则说明连接异常，检查开关量电源输入、接线等。

**输入口测试：**在IO测试界面下，外部输入信号有效时，界面下对应输入定义口颜色点亮为绿色。外部输入有效时，界面无反应，则说明连接异常，检查开关量电源输入、接线等。



### 3.8.9 累计查看

用户可以在“累计查看”参数项下，查看配方下总累计值、累计次数，并对累计进行清零、打印等操作。

- ◆ 用【◀】键与【▶】键切换查看1-10、11-20号配方信息。
- ◆ 用【▲】键与【▼】键切换配方号，按【ENTER】键确认新选择配方号。
- ◆ 用【ZERO1】键删除当前配方累计内容。
- ◆ 用【ZERO2】键删除所有配方下累计内容。

## 3.9 功能说明

### 3.9.1 批次数

批次数用于包装次数提醒，自动运行过程中完成所设置的批次数时，仪表发

出批次数到报警并暂停，等待用户处理，批次数到及报警输出有效，此时可按【ENTER】键或使“清报警”输入信号有效，仪表将清除上述报警，返回停止状态。如批次数设为0，则不进行批次数判断。

批次数的设置需要将“批次数”定义到快捷键中，按对应的快捷键进入设置。批次数范围0~50000。初始默认值为0（不进行批次数判断）。

### 3.9.2 料位控制

由于应用情况的不同，包装秤储料仓的料位器安装分三种情形：三料位（上、中、下料位）、双料位（上、下料位）、单料位（下料位）和无料位器。

#### 3.9.2.1 三料位

当上料位、中料位、下料位三个开关量输入都被定义（定义到输入量中）时，仪表处于三料位逻辑控制过程，此时设备储料斗上应该在上中下三个位置分别安装三个料位器，将对应信号输入给仪表，具体逻辑控制过程如下：

上料位	中料位	下料位	控制过程
有效	有效	有效	三料位都有效表示目前是料仓是满的。
无效	有效	有效	上料位无效代表料仓已经不是满的，该状态仪表不做处理。
无效	无效	有效	中料位和上料位无效，下料位有效，代表料仓还有料，但是料已经快用完了，此时仪表将输出“供料”信号开始向料仓中供料，直至上料位变为有效后，代表料仓已满，停止“供料”输出。
无效	无效	无效	三个料位输入都无效代表目前料仓中已经严重缺料，仪表将停止加料过程，等待料仓供料，直至下料位有效时仪表才开始加料过程。

中料位输入来判断是否该启动供料，而此时仪表加料过程不用停止（下料位无效才停止加料过程），所以相对于两料位的逻辑控制，三料位可以减少由于缺料而导致的加料过程中断情况，从而提高产量。

#### 3.9.2.2 双料位

上、下料位均被定义，对应双料位情形。此时仪表具备供料控制功能，其控制原理为：当上、下料位输入均无效时，仪表供料输出有效；待上料位输入有效时，供料输出无效。同时，在每次加料（大、中、慢加）前，仪表将检测下料位是否有效，若无效则等待此信号；只有此信号有效才开始加料过程。加料过程中，仪表不检测下料位信号是否有效。

### 3.9.2.3单料位

下料位被定义，上、中料位没有被定义，对应单料位情形。此时仪表将不进行供料控制。只是加料前对下料位进行检测，若下料位无效则等待此信号；只有此信号有效才开始加料过程。加料过程中，仪表不检测下料位信号是否有效。

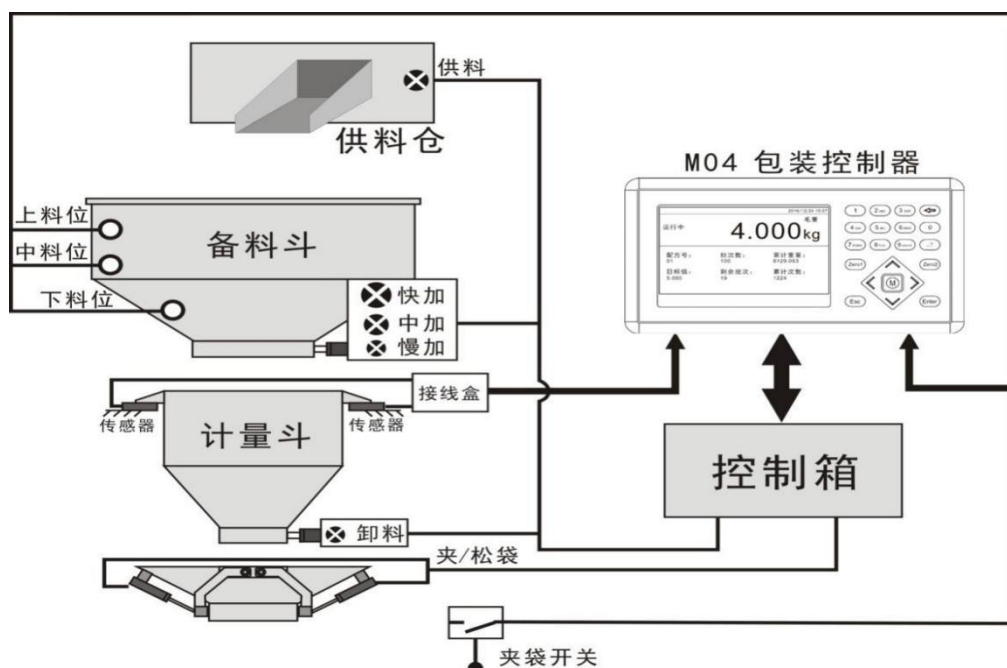
上、下料位都未被定义，对应无料位器情形。此时仪表既不进行供料控制，加料前也不进行下料位是否有效的检测。

## 3.10 称重仪表自动包装过程

M04包装控制器在自动包装状态下能够自动控制快、中、慢加料、卸料的全部包装过程。支持有斗、无斗秤体结构，有单秤、A秤互锁、B秤互锁模式可选。秤体结构及秤体模式在工作参数中选择。

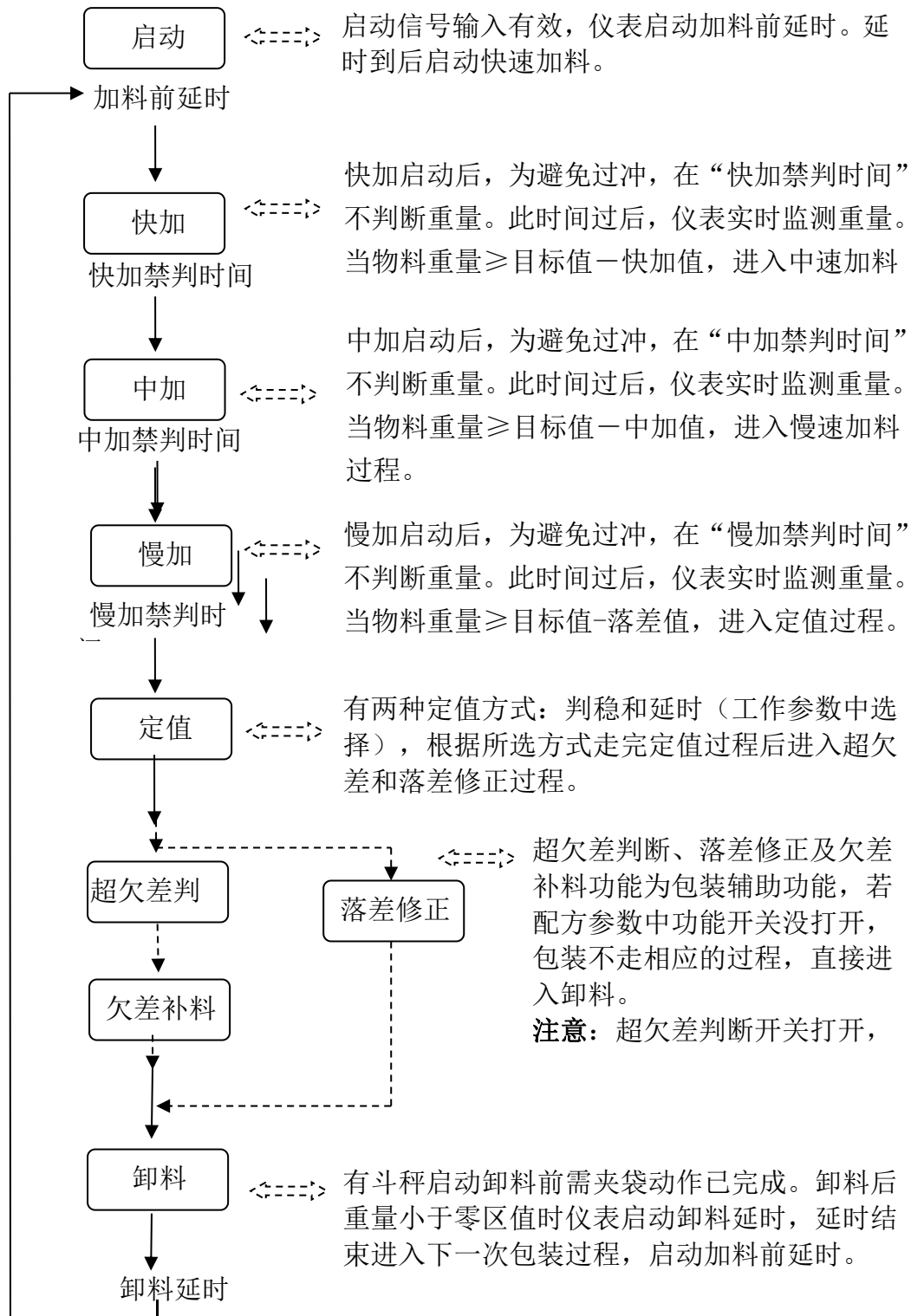
### 3.10.1 有斗单秤

此种模式下，物料从备料斗通过加料机构向计量斗内加料（快、中、慢加），仪表计量控制过程的重量采样在计量斗内完成（称重传感器安装于计量斗上）。计量完成后，通过计量斗上的卸料机构将物料卸入包装袋中。其结构形式如下图所示：



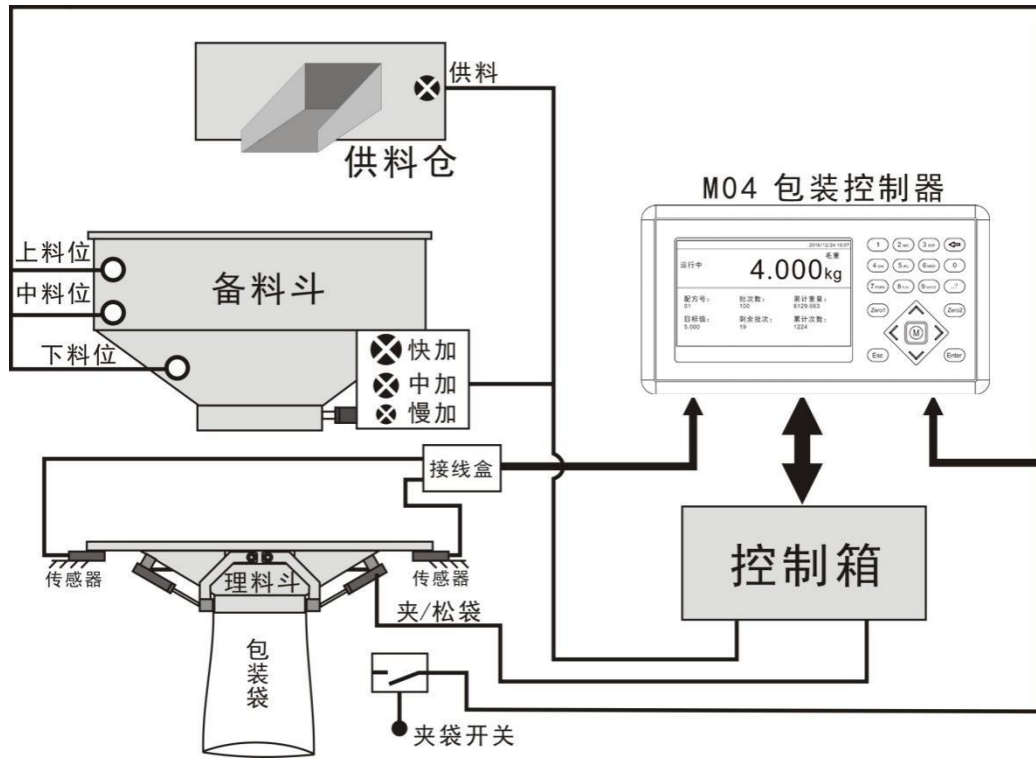


基本过程说明：



### 3.10.2 无计量斗

此种模式下，物料从备料斗通过加料机构直接向包装袋内加料（快、中、慢加），仪表计量控制过程的重量采样在包装袋内完成（称重传感器安装于理料斗上）。计量完成后，仪表控制直接松袋。其结构形式如下图所示：



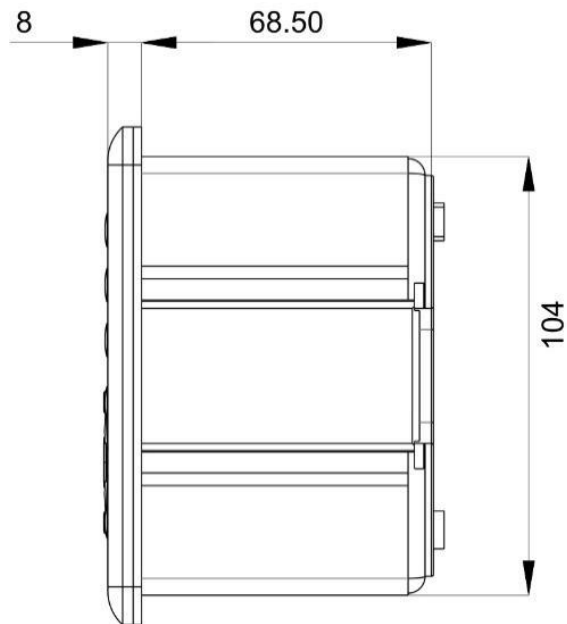
无斗包装过程与有斗包装过程的差别在于传感器安装在理料斗上，启动后，需要完成夹袋动作后才启动加料延时开始加料过程。

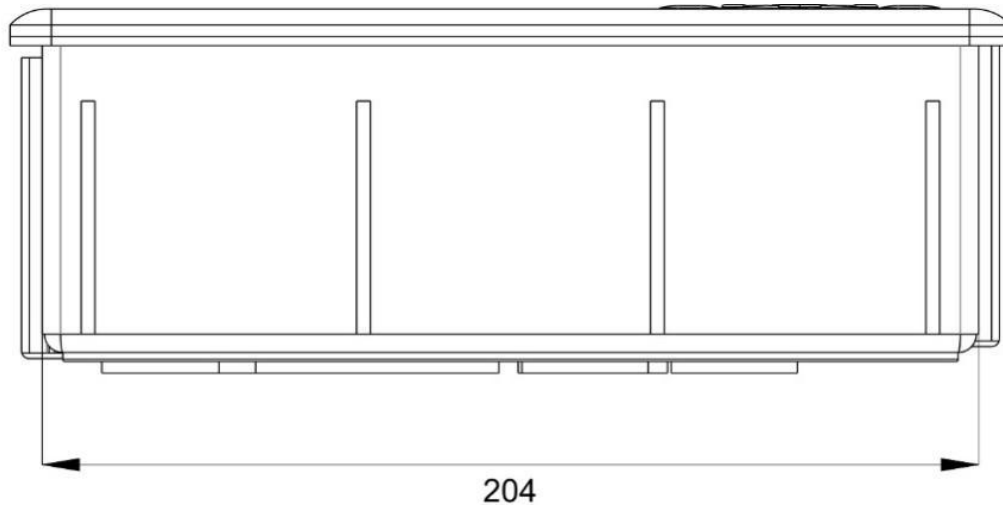
### 3.11 称重仪表尺寸

#### 3.11.1 前面框尺寸



### 3.11.2 侧面尺寸





### 3.12 操作步骤

- 3.12.1 操作人员将吨包袋套入夹带器，按动按钮，夹带器夹住吨包袋袋口；
- 3.12.2 夹带完毕后，按“启动”按钮后，包装袋被升降气缸提高到最高处，延时稳定后，称重仪表自动清零，包装秤控制器发出给料信号后，给料器送料；送料过程中，气缸上下快速移动，完成吨袋工序；
- 3.12.3 当重量达到目标值后，控制器发出停止信号，给料器停止给料；气缸将包装袋放落至链板输送机上，自动脱钩，并输送至插取工位。

## 第四章、故障排除

序号	故障现象	故障诊断	故障处理
1	无任何显示	电源线开路	检查供电电源
2	数显不稳，数字跳动超出允许范围值	传感器损坏或传感器接头松动	更换传感器或维修接头
3	数显稳定正常但与实际重量不符	内外支架连接不正常	检查内外支架之间除软连接外有无其它传力渠道，如相互摩擦、气管线管缠绕
4	螺旋、夹袋机构不动作或误动作	1. 机械故障 2. 无供电 3. 输入输出信号失效 4. 控制程序故障	1. 检查有无堵塞，卡转和连接松动脱落现象； 2. 检查供电状况； 3. 检查气压值是否达到要求，检查有无漏气，气管接反等现象；

			4. 检查限位开关是否失灵; 5重新输入程序或更换元器件。
5	静态准确度误差	1放大增益变化 2传感器精度变化	1. 清楚电子平台上的残料, 重新标定 2. 更换传感器。
6	动态准确度超差或称重周期太长	1. 数显和实际重量不符; 2. 料斗中物料时有时无; 3. 慢加料太快 4. 空中料设置不准	1. 进行静态标定, 确保达到准确度指标; 2. 确保料斗满料; 3. 减小慢进料量; 4. 重新测量空中量。

## 第五章、维护保养

### 5.1 吨包机维护保养

- 5.1.1 定期检查各连接部位紧固件是否松动、脱落;
- 5.1.2 经常检查气缸、电磁阀及气管连接处是否松动, 有漏气现象;
- 5.1.3 长时间停机时, 须对设备内部残存物料进行清除, 防止积料霉变;
- 5.1.4 每班应对设备做工作状况检查和清洁卫生等日常保养工作;

### 5.2 螺旋喂料器维护保养

- 5.2.1 定期清理表面灰尘;
- 5.2.2 定期清理管内内存料;
- 5.2.3 定期检查电机温度, 清理扇叶灰尘;
- 5.2.4 定期给轴承、电机齿轮箱补油;
- 5.2.5 定期检查密封圈和轴套的磨损情况, 并及时更换。

### 5.3 计量单元及支架维护保养

5.3.1 定期检查计量传感是否受潮、氧化，清理表面灰尘；表面除敏感部位外涂抹黄油；

5.3.2 每半年校正一次计量传感器的安装位置；

5.3.3 定期清理油气分离器内的存水；

5.3.4 定期检查夹带器回转轴套磨损状况，并及时更换磨损件；

#### **5.4 链板输送机维护保养**

5.5.1 每班次下班后清理链板输送机表面灰尘；

5.5.2 定期检查链条磨损情况，清除灰尘，表面用毛刷补油；

5.5.3 每工作4000小时，更换轴承润滑脂；

5.5.4 定期清理电机风扇扇叶表面的灰尘；

5.5.5 每工作3000小时检查电机齿轮箱油位并补油。

#### **5.5 电气柜维护保养**

5.7.1 定期检查各仪表、信号装置指示是否正常，电流、电压是否平衡，并在容许的范围内；

5.7.2 定期检查各部接点、触头有无过热，螺母有无松动或脱落、发黑、烧伤、熔接等异常现象；

5.7.3 定期检查柜内有无异味，导线有无裂纹、损伤、接触是否良好；

5.7.4 定期检查断路器过流脱扣器整定值、电动机保护器配置与负荷是否匹配，保护实体或跳闸情况是否在保护范围内，能否满足保护要求；

5.7.5 接触器电磁线圈吸合是否正常，有无过大噪音或过热现象。

## **第六章、安全事项**

### **6.1 防爆**

6.1.1 禁止在电线、电缆接触不良、破损的情况下开机工作。

6.1.2 禁止在高温、高浓度粉尘情况下开机工作。

6.1.3 设备在运行时有异常的响声应立即停机检查，防止摩擦产生高温。

### **6.2 防止触电**

6.2.1 检查电气设备必须有良好接地；

6.2.2 设备的电气部分不得在有粉尘、潮湿、高温下使用。

6.2.3 所有电气柜必须由专业电气技术人员方可打开柜门进行调试和维护。

### **6.3 避免人员伤亡**

6.3.1 不得私自安装和改装线路。

6.3.2 设备工作过程中，不得将手或人体触及伸入正在运行的设备。

6.3.3 设备出现异常时，应先断电源和气源。

6.3.4 设备在调试时，必须在“总电源开关”挂上“正在维修！”标示牌。

6.3.5 设备在多人调试时，所有人员的动作必须统一指挥，预防误动作。

### **6.4 防止设备损坏**

6.4.1 不得在气压超出 0.8MPa 的情况下使用本设备。

6.4.2 设备运行发出异常响声要立即停机，以防故障扩大。

6.4.3 设备各料位传感器的位置不得随意移动，否则会引起动作失效、或误动作。

6.4.4 设备在手动“强制电磁阀”时，必须注意设备、人体是否安全。

### **附电气原理图**